

ÕHUKONDITIONEER

JUHTPULDI KASUTUSJUHEND

Toote konstruktsiooni ja tehnilisi omadusi võidakse toote täiustamise nimel muuta ilma eelneva etteteatamiseta. Täpsema info saamiseks pöörduge edasimüüja või tootja poole.

CR143-RG58A
202055091498

Täname teid õhukonditsioneeri ostmise eest! Palun lugege see kasutusjuhend enne seadme kasutamist hoolikalt läbi.

SISUKORD

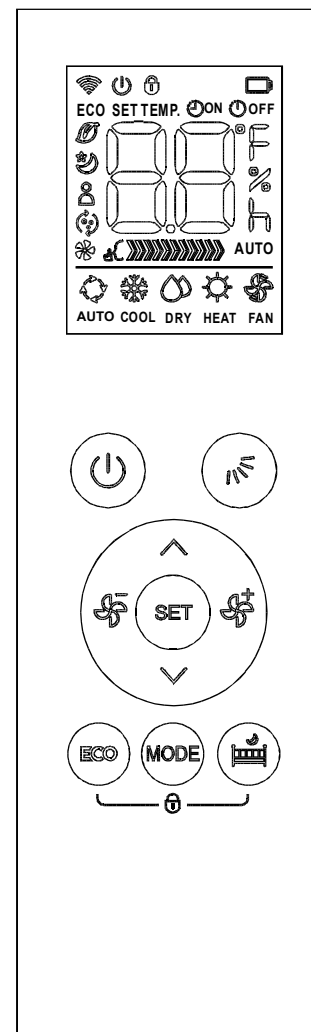
Juhtpuldi tehnilised andmed	2
Funktsiooninupud	3
Sümbolid näidikul	6
Kuidas nuppe kasutada	7
Automaatrežiim	7
Jahutus- / kütte- / ventilaatori funktsioon	7
Õhukuivatusfunktsioon	8
Õhuvoolu suuna reguleerimine	8
Timeri kasutamine	9
Juhtpuldi kasutamine	13

MÄRKUS

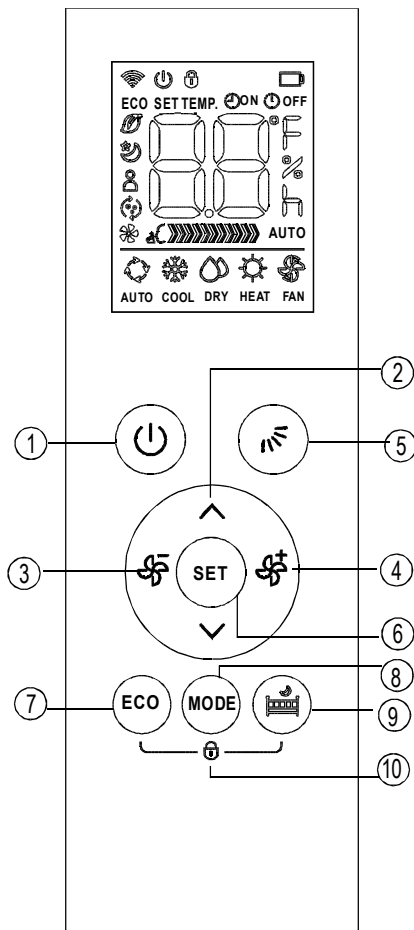
- Nuppude paigutust kirjeldatakse tüüpmodeli alusel ja teie ostetud juhtpuldi nuppude paigutus võib olla veidi erinev. Lähtuge nuppude tegelikust paigutusest.
- Kõiki kirjeldatud funktsioone juhitakse juhtpuldiga. Kui seadmel mingi funktsioon puudub, siis ei reageeri seade vastava nupu vajutamisele juhtpuldil.
- Juhul, kui esineb olulisi erinevusi juhtpuldi illustatsioonil ja seadme kasutusjuhendis esitatud funktsiooni kirjelduses, lähtuge seadme kasutusjuhendist.

Juhtpuldi tehnilised andmed

Mudel	RG58A/BGEF
Nimipinge	× 3,0 V (kuivpatareid R03/LR03 x 2)
Signaali vastuvõtukaugus	8 m
Ümbritsev temperatuur	-5 °C...60 °C



Funktsiooninupud



1 Toitenupp (⏻)

Selle nupu abil lülitatakse õhukonditsioneer sisse või välja.

2 Ülesliikumispnupp (▲)

Vajutage seda nuppu temperatuurisätte või taimeris ajasätte suurendamiseks.

Allaliikumispnupp (▼)

Vajutage seda nuppu temperatuurisätte või taimeris ajasätte vähendamiseks.

MÄRKUS.

- Kui õhukonditsioneer töötab kütterežiimil ja temperatuurisäte on 17 °C, aktiveerub nupu ▼ kaks korda järjest vajutamisel temperatuuri 8-kraadine soojenemine. Siseseadme näidikul kuvatakse sümbol FP.

3 Ventilaatori nupp (🌀)

Kasutatakse ventilaatori kiiruse valimiseks neljas etapis: HIGH (kiire) → MED (keskmine) → LOW (aeglane) → AUTO (automaatne).

MÄRKUS.

- Hoides seda nuppu vähemalt kaks sekundit all, saate aktiveerida/inaktiveerida **vaikse** režiimi. Et kompressor töötab madalsagedusel, võib jahutus- ja küttevõime muutuda ebapiisavaks.
- Vaikse režiimi katkestamiseks vajutage ventilaatori nuppu (🌀), režiimi nuppu (MODE), toitenuppu või ökorežiimi nuppu (ECO).

4 Ventilaatori nupp (🌀)

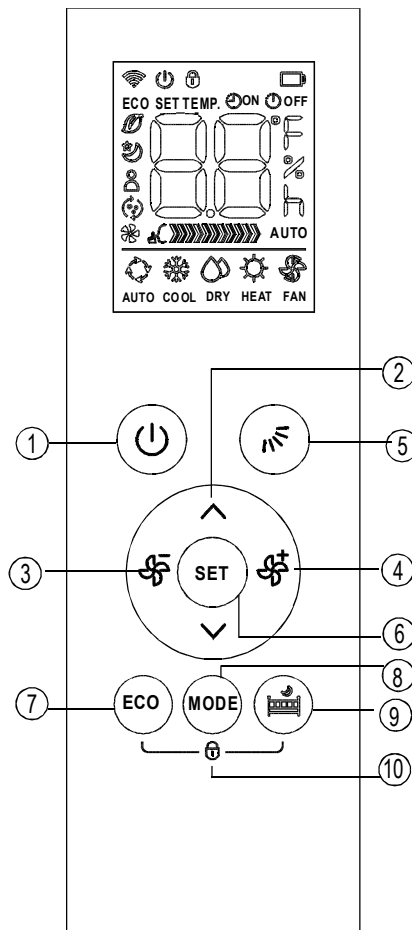
Kasutatakse ventilaatori kiiruse valimiseks neljas etapis: AUTO (automaatne) → LOW (aeglane) → MED (keskmine) → HIGH (kiire). Ventilaatori kiirust ei saa muuta automaatsel (AUTO) ja kuivatuse (DRY) režiimil.

MÄRKUS.

- Hoides seda nuppu vähemalt kaks sekundit all, saate aktiveerida/inaktiveerida **turborežiimi**. Turborežiimi abil suudab seade saavutada seadistatud jahutus- või küttemperatuuri lühima ajaga (kui ruumis oleval õhukonditsioneeril seda funktsiooni ei ole, siis õhukonditsioneer ei reageeri vastava nupu vajutamisele).

3

Funktsiooninupud

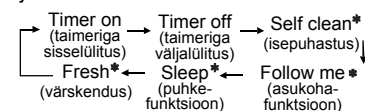


5 Kiikumispnupp (↻)

Kasutatakse horisontaalvõre liikumise peatamiseks või käivitamiseks. Vertikaalvõre liikumise käivitamiseks/peatamiseks hoidke nuppu kaks sekundit all.

6 Sätte nupp (SET)

Kasutatakse järgmiste funktsioonide käivitamiseks allpool esitatud järjestuses nuppude ▲ ja ▼ abil.



(* Tähistab valikulisi funktsioone)

Sobiva funktsiooni valimiseks vajutage sätte nuppu (SET) ja kui valitud funktsiooni sümbol hakkab näidikul vilkuma, vajutage kinnitamiseks nuppu ▲ või ▼.

Puhkefunktsioon (🌙)

Puhkefunktsiooni SLEEP võimaldab hoida kõige mugavamat temperatuuri ja säästa energiat. Funktsiooni saab kasutada ainult jahutus-, kütte- või automaatrežiimil. Täpsemalt vt seadme kasutusjuhendi puhkerežiimi kasutamise lõigust.

* Värskendusfunktsioon (🌿) (valikuline)

Värskendusrežiimi FRESH käivitamisel lülitatakse (sõltuvalt mudelist) sisse ionisaator või plasmatalumukoguja, mis aitab puhastada õhku õietolmust ja tolmuosakestest.

* Isepuhastusfunktsioon (🌀) (valikuline)

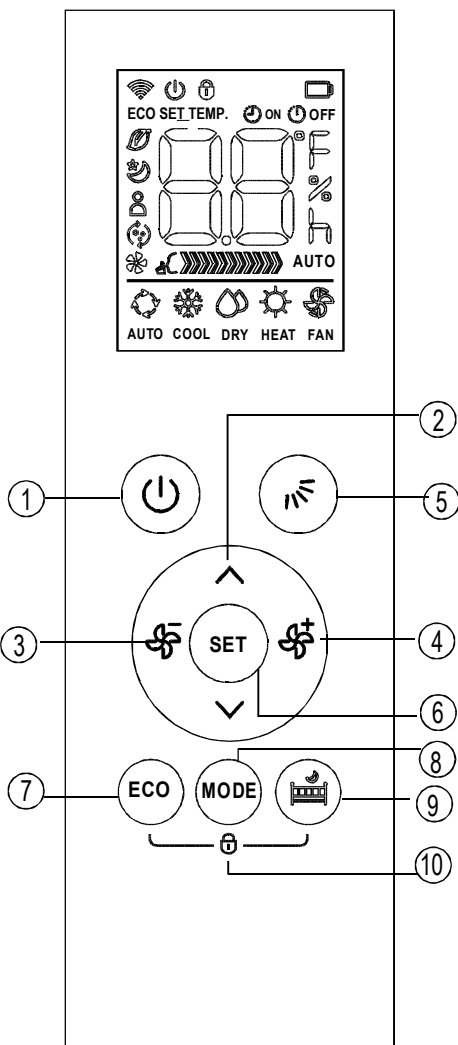
Isepuhastusrežiimil SELF CLEAN puhastab ja kuivatab õhukonditsioneer automaatselt aurusti ning hoiab selle järgmiseks kasutuskorras puhta.

* Asukohafunktsioon (🏠) (valikuline)

Asukohafunktsiooni FOLLOW ME korral kuvatakse juhtpuldil näidikul puldi asukoha temperatuur. Juhtpult saadab selle signaali õhukonditsioneerile iga 3 minuti järel seni, kuni asukoharežiimi nuppu uuesti vajutatakse.

4

Funktsiooninupud



7 Ökonupp (ECO)

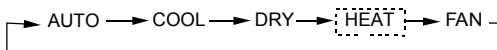
Kasutatakse energiasäästurežiimi valimiseks. Vajutades seda nuppu jahutusrežiimil, seadistab juhtpult ökonoomsuse tagamiseks temperatuurisätteks automaatselt 24 °C ja ventilaatori kiiruseks automaatselt (kuid ainult juhul, kui seadistatud temperatuur on alla 24 kraadi). Kui temperatuur on seadistatud vahemikus 24–30 °C, vajutage ökonuppu (ECO) ja ventilaator lülitub ümber automaatsele kiirusele, kuid temperatuurisäte jääb samaks.

MÄRKUS.

- Toitenupu vajutamisel, režiimi- või temperatuurisätete muutmise korral väiksemaks kui 24 °C lülitub ökorežiim välja.
- Ökorežiimi kasutamise korral peab temperatuurisäte olema 24 °C või rohkem. Sel juhul võib jahutusvõime muutuda ebapiisavaks. Kui tunnete end ebamugavalt, vajutage režiimi väljalülitamiseks uuesti ökorežiimi nuppu.

8 Režiiminupp MODE

Vajutage seda nuppu, et muuta õhukonditsioneeride töörežiimi järgnevas järjestuses:



MÄRKUS. Kui ostetud seadmel on ainult jahutusfunktsioon, ärge valige kütterežiimi (HEAT). Jahutusseadmel puudub kütterežiim.

9 Hääletu režiimi nupp ()

Selle nupu vajutamise korral lülitub välja nii ruumis olev näidik kui ka õhukonditsioneeride sumisti ja ventilaatori kiirus muutub väikeseks, et luua häirimatu ja vaikne keskkond. Funktsiooni väljalülitamiseks vajutage uuesti sama nuppu.

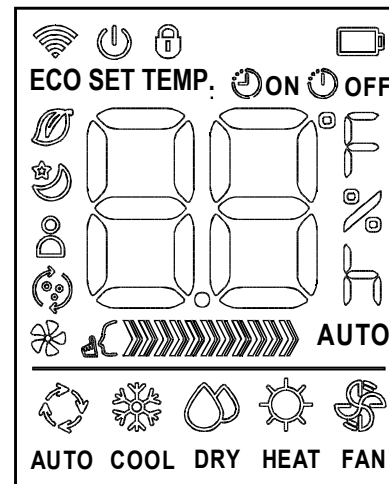
Hääletu režiimi korral süttib näidiku valgustus kümneks sekundiks režiimi reguleerimise, temperatuuri või ventilaatori kiiruse seadistamise jne ajal.

10 Lukustusfunktsioon

Vajutage korraga ökorežiimi nuppu (ECO) ja nuppu (), kui soovite klahvilukku avada või rakendada.

Sümbolid näidikul

Andmed kuvatakse juhtpuldil sisselülitamisel.



Režiiminäit



AUTO	COOL	DRY	HEAT	FAN
	Kuvatakse andmete edastamise korral.			
	Kuvatakse sisselülitatud juhtpuldil korral.			
	Patareinäit (tühjeneva patarei tuvastamine).			
	Näitab, et lukustusfunktsioon on aktiveeritud.			
ECO	Kuvatakse ökorežiimil (ECO) töötamise korral.			
	Kuvatakse taimeriga sisselülituse (TIMER ON) aja seadistamise korral.			
	Kuvatakse taimeriga väljalülituse (TIMER OFF) aja seadistamise korral.			
	Näitab taimeri (TIMER) sätte all seadistatud temperatuuri või ruumi temperatuuri või aega.			
	Näitab, et klimaseade töötab asukoha-režiimil (Follow me).			
	Kuvatakse värskendamisrežiimil (Fresh) töötamise korral.			
	Kuvatakse isepuhastumisrežiimil (Self clean) töötamise korral.			
	Kuvatakse, kui vaikne režiim (Silent) on aktiveeritud.			
	Kuvatakse puhkerežiimil (Sleep mode) töötamise korral.			

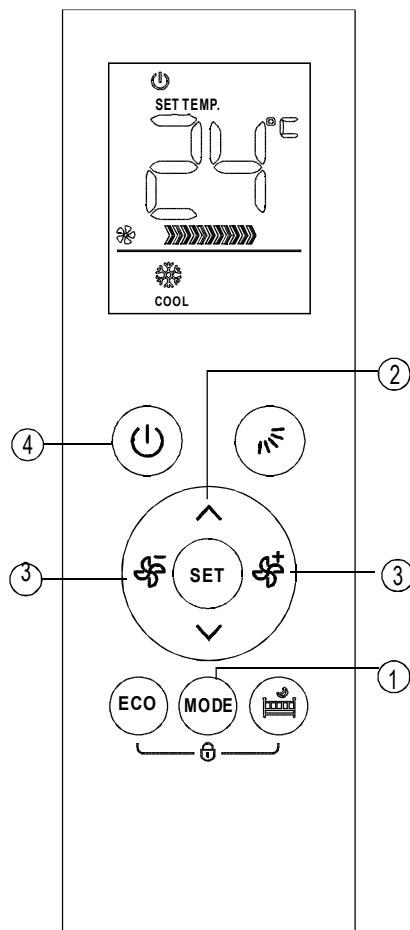
Ventilaatori kiiruse näit

		Väike kiirus
		Keskmine kiirus
		Suur kiirus
		VENTILAATORI AUTOMAATNE KIIRUS

Märkus.

Joonisel on illustreerimise mõttes esitatud kõik võimalikud indikaatorid. Tegelikult töö ajal kuvatakse näidikuaknas vaid asjakohaste funktsioonide sümbolid.

Kuidas nuppe kasutada



Automaatrežiim

Veenduge, et seade on vooluvõrku ühendatud ja saab toidet. Siseseadme näidikupaneelil hakkab vilkuma talitluse märguanne OPERATION.

1. Vajutage nuppu **MODE**, et valida automaatrežiim (AUTO).
2. Vajutage nuppu **UP/DOWN**, et valida sobiv temperatuur. Temperatuuri saab valida vahemikus 17 °C~30 °C sammuga 1 °C.
3. Vajutage nuppu **ON/OFF**, et õhukonditsioneer aktiveerida.

MÄRKUS

1. Automaatse töörežiimi AUTO korral valib õhukonditsioneer iseseisvalt jahutus-, ventilaatori või kütterežiimi, lähtudes tegeliku sisetemperatuuri ning juhtpuldil abil seadistatud temperatuuri vahelisest erinevusest.
2. Automaatrežiimil ei ole võimalik ventilaatori kiirust muuta. Seda juhitakse automaatselt.
3. Kui automaatrežiimi kasutamine ei anna rahuldavaid tulemusi, võib sobiva režiimi valida käsitsi.

Jahutus- / kütte- / ventilaatori funktsioon

Veenduge, et seade on vooluvõrku ühendatud ja saab toidet.

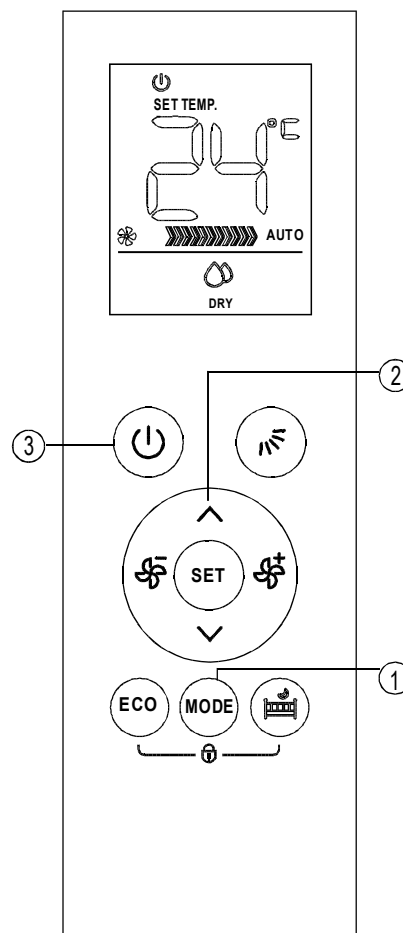
1. Vajutage nuppu **MODE**, et valida jahutus- (COOL), kütte- (HEAT) (ainult jahutus- ja küttefunktsiooniga mudelitel) või ventilaatorirežiim (FAN).
2. Vajutage nuppe **UP/DOWN**, et valida sobiv temperatuur. Temperatuuri seadistamise vahemik on 17 °C~30 °C sammuga 1 °C.
3. Vajutage nuppu **FAN**, et valida ventilaatori nelja võimaliku kiirusastme vahel – automaatne, aeglane, keskmine või kiire.
4. Vajutage nuppu **ON/OFF**, et õhukonditsioneer aktiveerida.

MÄRKUS

Ventilaatori režiimil ei kuvata juhtpuldil seadistatud temperatuuri ning ruumi temperatuuri ei saa reguleerida. Sel juhul saab teha ainult punktides 1, 3 ja 4 nimetatud toiminguid.

7

Kuidas nuppe kasutada



Õhukuivatusfunktsioon

Veenduge, et seade on vooluvõrku ühendatud ja saab toidet. Siseseadme näidikupaneelil hakkab vilkuma talitluse märguanne OPERATION.

1. Vajutage nuppu **MODE**, et valida kuivatusrežiim (DRY).
2. Vajutage nuppe **UP/DOWN**, et valida sobiv temperatuur. Temperatuuri seadistamise vahemik on 17 °C~ 30 °C sammuga 1 °C.
3. Vajutage nuppu **ON/OFF**, et õhukonditsioneer aktiveerida.

MÄRKUS

Kuivatusrežiimil ei ole võimalik ventilaatori kiirust muuta. Seda juhitakse automaatselt.

Õhuvoolu suuna reguleerimine

Kiikumise (SWING) nuppu (SWING) kasutatakse horisontaalvõre liikumise peatamiseks või käivitamiseks. Horisontaalvõre kiigub üles-alla automaatselt. Kui seda nuppu hoida kaks sekundit all, hakkab vertikaalvõre automaatselt kiikuma vasakule-paremale.

MÄRKUS. Kui võre pöörduv või liigub asendisse, mis võib mõjutada õhukonditsioneerijahutus- või küttevõimet, muutub pööramise/liikumise suund automaatselt.

8

Taimer funktsioon

Seadme automaatse sisse-/väljalülitusaja määramiseks vajutage sätte nuppu SET.

Automaatse sisselülitusaja seadistamine

1. Sätte nupu vajutamise korral hakkab näidikul vilkuma taimeriga sisselülituse sümbol "ON" ning kuvatakse viimane automaatse sisselülitusaja seadistus ja sümbol "h". Nüüd saate automaatse sisselülitusaja lähtestada.
2. Vajutage nuppu ▲ või ▼, et määrata sobiv automaatse sisselülituse aeg. Iga nupuvajutusega pikeneb/lüheneb aeg vahemikus 0–10 tundi poole tunni võrra ning vahemikus 10–24 tundi ühe tunni võrra.
3. Sobiva aja seadistamisele järgneb kolme sekundi pikkune viivitus enne, kui juhtpult edastab signaali õhukonditsioneerile. Seejärel kustub näidikul sümbol "h", taimeriga sisselülituse sümbol jääb aktiivseks ja näidikuaknas kuvatakse uuesti seadistatud temperatuur.

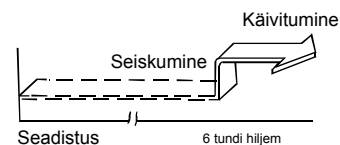
Automaatse väljalülitusaja seadistamine

1. Vajutage sätte nuppu SET, kuni näidikul hakkab vilkuma taimeriga sisselülituse sümbol "OFF" ning kuvatakse viimane automaatse väljalülitusaja seadistus ja sümbol "h". Nüüd saate automaatse väljalülitusaja lähtestada.
2. Vajutage nuppu ▲ või ▼, et määrata sobiv automaatse väljalülituse aeg. Iga nupuvajutusega pikeneb/lüheneb aeg vahemikus 0–10 tundi poole tunni võrra ning vahemikus 10–24 tundi ühe tunni võrra.
3. Sobiva aja seadistamisele järgneb kolme sekundi pikkune viivitus enne, kui juhtpult edastab signaali õhukonditsioneerile. Seejärel kustub näidikul sümbol "h", taimeriga väljalülitumise sümbol jääb aktiivseks ja näidikuaknas kuvatakse uuesti seadistatud temperatuur.

TÄHELEPANU

- Kui valite taimer kasutamise, saadab juhtpult siseseadmele automaatselt kindlaksmääratud ajal taimerisignaali. Seetõttu hoidke juhtpulti kohas, kus on võimalik nõuetekohane signaali edastamine siseseadmele.
- Juhtpuldil abil saab taimerit seadistada ainult järgmistele väärtustele: 0,5; 1,0; 1,5; 2,0; 2,5; 3,0; 3,5; 4,0; 4,5; 5,0; 5,5; 6,0; 6,5; 7,0; 7,5; 8,0; 8,5; 9,0; 9,5; 10; 11; 12; 13; 14; 15; 16; 17; 18; 19; 20; 21; 22; 23 ja 24.

Taimer seadistamise näide



Taimeriga sisselülitus (automaatne sisselülitus)

Taimeriga sisselülituse funktsioonist on kasu siis, kui soovite, et seade lülituks automaatselt sisse enne teie kojujõudmist. Õhukonditsioneer käivitub seadistatud ajal automaatselt.

Näide

Õhukonditsioneer käivitamiseks 6 tundi pärast.

1. Vajutage sätte nuppu SET, et valida taimeriga sisselülitumise funktsioon, viimane sisselülitusaja seadistus ja sümbol. Näidikuväljal kuvatakse sümbol "h".
2. Vajutage nuppu ▲ või ▼, et valida taimeriga sisselülituse väärtuseks juhtpuldil "6,0 h".
3. Oodake 3 sekundit, et digitaalsele näidikule ilmukuks uuesti temperatuurinäit. Sümbol "ON" jääb aktiivseks ning funktsioon on aktiveeritud.



Taimeriga väljalülitus (automaatne väljalülitus)

Taimeriga väljalülituse funktsioon on kasulik siis, kui soovite, et seade lülitub pärast teie magamaminekut automaatselt välja. Õhukonditsioneer seiskub seadistatud ajal automaatselt.

Näide

Õhukonditsioneeri väljalülitumiseks 10 tunni pärast.

1. Vajutage sätte nuppu SET, et valida taimeriga väljalülitumise funktsioon, viimane väljalülitusaja seadistus ja näidikuväljal kuvatakse sümbol "h".
2. Vajutage nuppu \wedge või \vee , et valida taimeriga väljalülituse näiduks juhtpuldil "10 h".
3. Oodake 3 sekundit, et digitaalsele näidikule ilmuks uuesti temperatuurinäit. Sümbol "OFF" jääb näidikul aktiivseks ning funktsioon on aktiveeritud.

KOMBINEERITUD TAIMER

(taimerite sisse- ja väljalülitumise korruga seadistamine)

Taimeriga väljalülitus / taimeriga sisselülitus
(On (Sees) → Stop (Seiskumine) → Start Operation (Käivitamine))

See funktsioon on kasulik siis, kui tahate, et õhukonditsioneer pärast teie magamaminekut välja lülituks ning hommikul või enne teie kojutulekut uuesti sisse lülituks.

Näide

Õhukonditsioneeri väljalülitamiseks 2 tundi pärast seadistamist ja uuesti sisselülitamiseks 10 tundi pärast seadistust.

1. Vajutage sätte nuppu SET ja valige taimeriga väljalülitus (TIMER OFF).
2. Vajutage nuppu \wedge või \vee , et taimeriga väljalülituse (TIMER OFF) näit oleks 2,0 h.
3. Vajutage sätte nuppu SET ja valige taimeriga sisselülitumine (TIMER ON).
4. Vajutage nuppu \wedge või \vee , et taimeriga sisselülituse (TIMER ON) näit oleks 10 h.
5. Oodake 3 sekundit, et digitaalsele näidikule ilmuks uuesti temperatuurinäit. Sümbolid "ON" ja "OFF" jäävad aktiivseks ning funktsioon on aktiveeritud.



Taimeriga sisselülitus / taimeriga väljalülitus
(Off (Väljas) → Start Operation (Käivitamine) → Stop (Seiskumine))

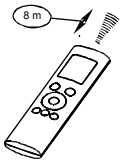
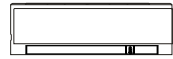
See funktsioon on kasulik siis, kui tahate, et õhukonditsioneer enne teie ärkamist sisse lülituks ja pärast kodust lahkumist välja lülituks.

Näide

Õhukonditsioneeri sisselülitamiseks 2 tundi pärast seadistamist ja väljalülitamiseks 5 tundi pärast seadistamist.

1. Vajutage sätte nuppu SET ja valige taimeriga sisselülitumine (TIMER ON).
2. Vajutage nuppu \wedge või \vee , et taimeriga sisselülitumise (TIMER ON) näit oleks 2,0 h.
3. Vajutage sätte nuppu SET ja valige taimeriga väljalülitumine (TIMER OFF).
4. Vajutage nuppu \wedge või \vee , et taimeriga väljalülitumise (TIMER OFF) näit oleks 5,0 h.
5. Oodake 3 sekundit, et digitaalsele näidikule ilmuks uuesti temperatuurinäit. Sümbolid "ON" ja "OFF" jäävad aktiivseks ning funktsioon on aktiveeritud.

Juhtpuldi kasutamine

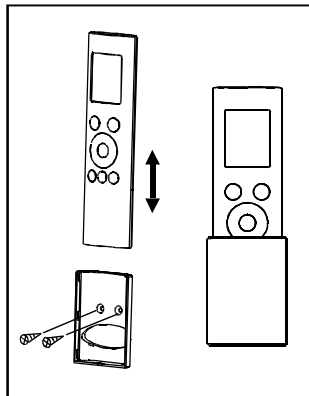


Juhtpuldi asukoht

- Kasutage juhtpulti seadmest kuni 8 meetri kaugusel ja suunake see seadme vastuvõtja poole. Vastuvõttu kinnitatakse helisignaaliga.

▲ HOIATUSED

- Õhukonditsioneer ei tööta, kui signaali liikumist juhtpuldist siseseadmesse takistavad kardinaid, ukсед või muud materjalid.
- Vältige vedelike sattumist juhtpulti. Juhtpulti ei tohi jätta otsese päikesevalguse ega kuumuse kätte.
- Kui siseseadme infrapunsignaali vastuvõtja on otseses päikesevalguses, võib õhukonditsioneer talitlus olla häiritud. Kasutage kardinaid, et takistada päikesevalguse langemist vastuvõtjale.
- Kui muud elektriseadmed reageerivad juhtpuldile, paigutage need seadmed teise kohta või konsulteerige kohaliku müügiesindusega.
- Vältige juhtpuldi mahakukkumist.
- Käsitsege ettevaatlikult. Ärge asetage juhtpuldile raskeid esemeid ega astuge sellele peale.

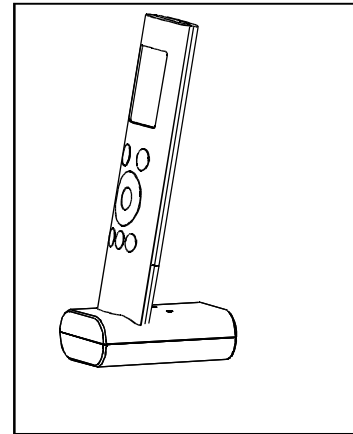


(1)

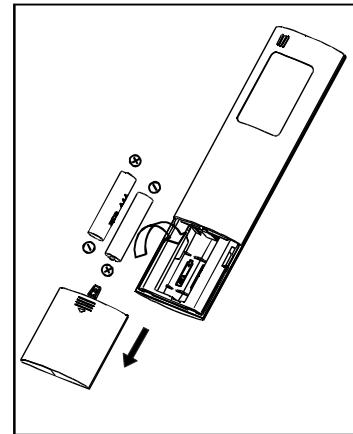
Juhtpuldi hoidiku kasutamine (valikuline)

- Juhtpuldi saab kinnitada seinale või horisontaalselt alusele juhtpuldi hoidiku abil (ei kuulu komplekti, tuleb eraldi juurde osta).
- Enne juhtpuldi paigaldamist veenduge, et signaalid jõuavad korralikult õhukonditsioneerini.
- Fikseerige juhtpuldi hoidik kahe kruvi abil.
- Juhtpuldi hoidikusse paigaldamiseks või sealt eemaldamiseks liigutage seda hoidikus üles-alla.

13



(2)



Patareide vahetamine

Alljärgnevad olukorrad viitavad tühjenenud patareidele. Asendage vanad patareid uutega.

- Signaali edastamisel ei kostu vastuvõtja helisignaali.
- Sümbolid näidikul muutuvad häguseks.

Juhtpuldi toiteallikaks on kaks kuivpatareid (R03/LR03X2), mis asuvad puldi alumise osa tagaküljel kaitsekaane all.

- (1) Eemaldage juhtpuldi tagaküljelt kate.
- (2) Võtke vanad patareid välja ja paigaldage uued, järgides (+) ja (-) pooluste õiget asetust.
- (3) Pange kate tagasi.

MÄRKUS. Patareide eemaldamise korral kustuvad kõik juhtpuldi programmid. Pärast uute patareide sisestamist tuleb juhtpult uuesti programmeerida.

▲ HOIATUSED

- Ärge kasutage korraga vanu ja uusi patareid ega erinevat tüüpi patareid.
- Ärge jätke patareid juhtpulti, kui te pulti 2–3 kuud ei kasuta.
- Ärge visake patareid segaolmejäätmete hulka. Sellised jäätmed tuleb eraldi koguda ja eritötlusele suunata.

14